



دفترچه راهنما



ZIRAK

ENGINEERING & ROBOTICS

ENHANCE CREATIVITY
IMPROVE IMAGINATION
ENHANCE PRACTICAL SKILLS

ساختنی های فلزی ۱۰ مدل

۱۰۴ + ۱۰۱ قطعه



STEAM



کوشش
مجموعه



ROOIN
POOYAN IRANIAN

124436

سخنی با خریدار گرامی

شاید یکی از مهم ترین دغدغه های پدر و مادرها یافتن استعداد و علاقه فرزندانشان باشد. نکته کلیدی در این رابطه کیفیت دوران کودکی و نوجوانی فرزندان هست. بیشتر افراد موفق گفته اند هسته اصلی گرایش آن ها به سوی حرفه یا رشته تحصیلی خاص، در دوران کودکی و نوجوانی شکل گرفته است. در ذهن کودکان و نوجوانان، سوال های بسیار زیادی از نحوه کار با وسایل اطراف وجود دارد. در این شرایط ذهن آن ها آماده یادگیری است و این بزرگترها هستند که باید با تامین شرایط و ابزار لازم به پرورش تخیلات آن ها کمک کنند. نقش اسباب بازی در فرایند رشد و آموزش کودکان و نوجوانان بر کسی پوشیده نیست. سوال مهم این است که چه نوع اسباب بازی بهتر است؟ اسباب بازی ساخته شده کامل یا وسیله ای که کودک خودش بسازد و بازی کند؟ بدون تردید در حالت دوم دلبستگی به وسیله ساخته شده بیشتر است. علاوه بر آن جنبه های مختلفی از یادگیری و مهارت های دستی و ذهنی در کودک یا نوجوان تقویت می شود.

ساختنی های فلزی زیرک برای چه افرادی مناسب است؟

ساختنی های فلزی زیرک، یک ابزار علمی، آموزشی، مهندسی و سرگرمی هستند. این ابزار با تلفیق بازی و مهندسی، مهارت های مختلفی را تقویت می کند. از مهمترین این مهارت ها می توان به مهارت های دستی و کار با ابزار، تطابق ذهن و دست، نقشه خوانی، آشنایی با قطعات تشکیل دهنده ماشین ها و درک مکانیزم های مهندسی اشاره کرد. بنابراین، این وسیله می تواند مورد استفاده کودکان و نوجوانان، علاقه مندان به رباتیک و حتی دانشجویان مهندسی قرار بگیرد. همچنین ساختنی های فلزی زیرک می تواند تاثیر خوبی در توان بخشی و کمک به افراد سال خورده و کم توان داشته باشد.

محصولات زیرک چگونه می تواند به کشف استعداد و علاقه کودکان و نوجوانان کمک کند؟

ساختنی های فلزی زیرک از مجموعه ها و مدل های مختلفی تشکیل شده است. معمولا کودکان و نوجوانان بر حسب علاقه خود به برخی از مدل ها بیشتر گرایش دارند. برای مثال کسی که به ساخت هواپیما و هلیکوپتر بیشتر علاقه نشان می دهد ممکن است به رشته های هوا و فضا بیشتر تمایل داشته باشد یا کودکی که به ساخت خانه و پل بیشتر تمایل دارد ممکن است در رشته های عمران استعداد بیشتری داشته باشد. این نکته به این معنی نیست که اسباب بازی زیرک، تنها برای علاقه مندان به رشته های مهندسی مفید است، بلکه به خاطر تقویت تخیل و خلاقیت، همه افراد می توانند از فواید منحصر به فرد آن بهره مند شوند.

دسته بندی ساختنی های فلزی زیرک

ساختنی های فلزی زیرک در سه مجموعه عرضه می شوند:

۱- مجموعه چالش

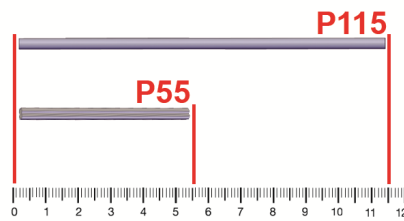
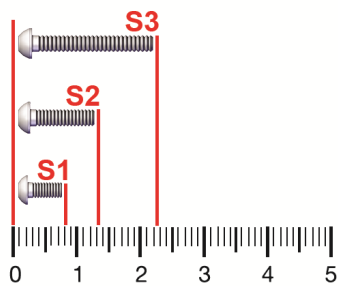
این مجموعه شامل قطعات متنوع برای ساخت مدل های نسبتا ساده هست. توصیه می شود علاقه مندانی که تازه می خواهند تجربه کار با اسباب بازی های ساختنی زیرک را بدست آورند، از این مجموعه شروع کنند. هدف اصلی این مجموعه ایجاد چالش در کودکان و نوجوانان به منظور ساخت مدل های مختلف و برانگیختن علاقه و خلاقیت آنها در این رابطه هست.

۲- مجموعه کوشش

در این مجموعه تعداد قطعات نسبت به مجموعه چالش بیشتر و مدل ها نیز پیچیده تر شده اند. اگرچه برای تنوع، مدل های ساده هم در مجموعه گنجانیده شده است. هدف از این مجموعه کسب مهارت های دستی و ذهنی بیشتر برای ایجاد مدل های نوآورانه هست.

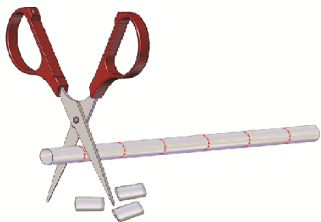
۳- مجموعه جهش

مدل های این مجموعه نسبت به دو تای قبلی پیچیده تر و مراحل ساخت آن ها طولانی تر است. در این مجموعه تمرکز بر ایجاد مدل های حرفه ای و خاص هست. هدف از این مجموعه رشد مهارت های ذهنی برای طراحی و ساختن مدل های نوآورانه است.

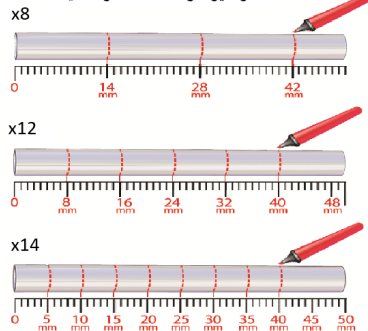


نحوه آماده کردن بوش های پلاستیکی

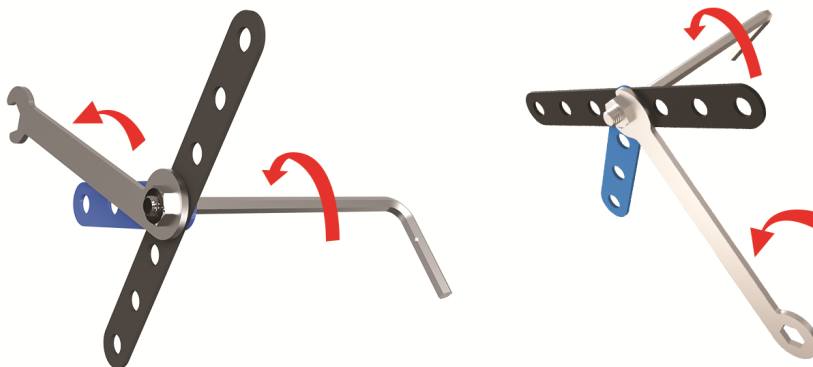
مرحله ۲: برش شیلنگ با قیچی



مرحله ۱: اندازه گیری و علامت گذاری شیلنگ

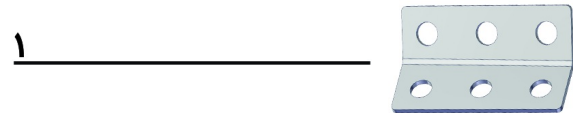
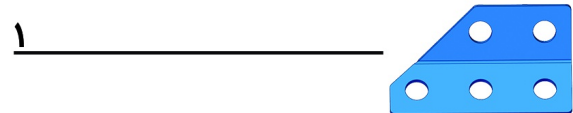
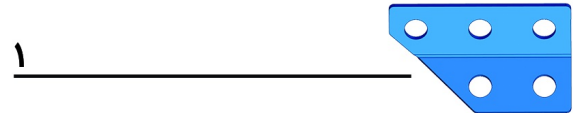
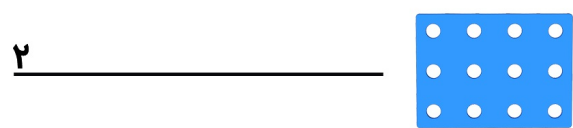
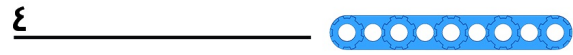
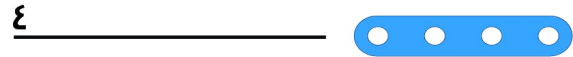
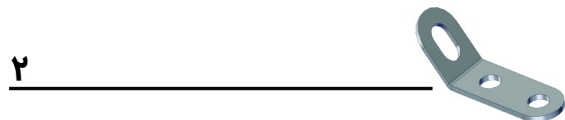
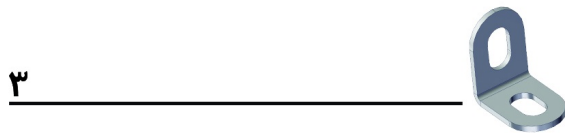
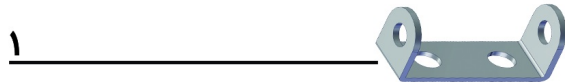
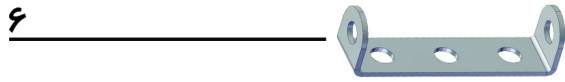


نحوه استفاده از آچار آلن و تخت برای اتصال قطعات به کمک پیچ و مهره

















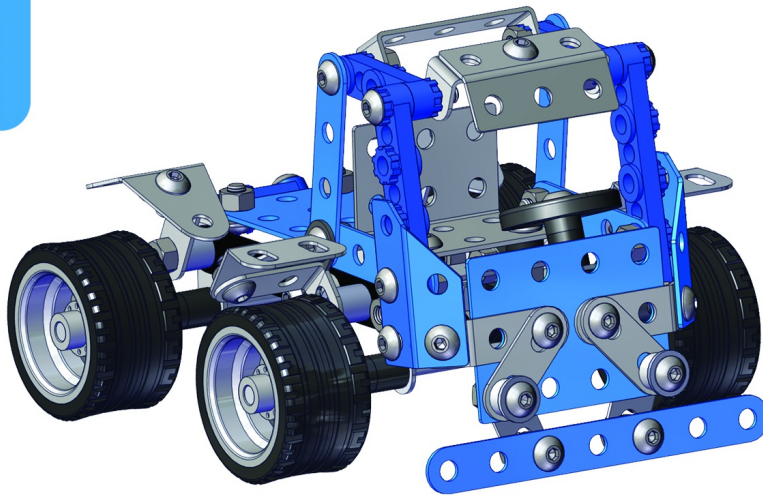
رنگ قطعات داخل بسته ممکن است متفاوت از رنگ قطعات در تصاویر راهنما باشد.

فهرست قطعات



فهرست قطعات

۲		۲۸	
۱		۱۹	
۴		۱۲	
۴		۱	
۱		۲	
۱		۴۴	
		۲	
		۱	

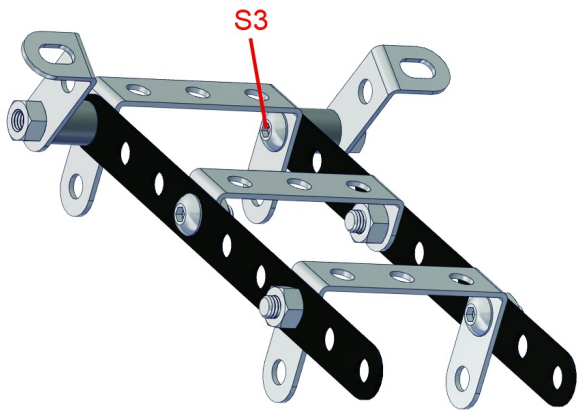


کامیون رالی ۱

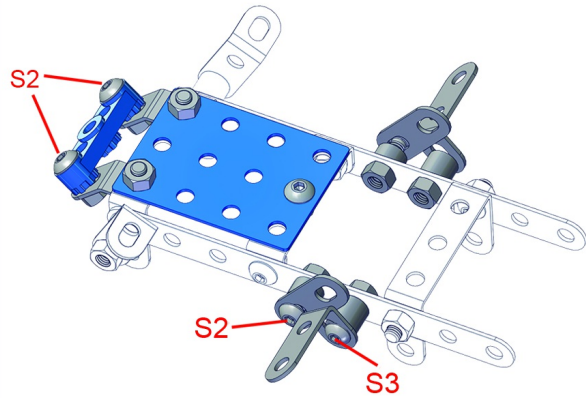
Rally Truck 1

- x2
- x1
- x2
- x2
- x2
- x2
- x4
- x6

- x2
- x2
- x1
- x1
- x2
- x2
- x2
- x2
- x4
- x3



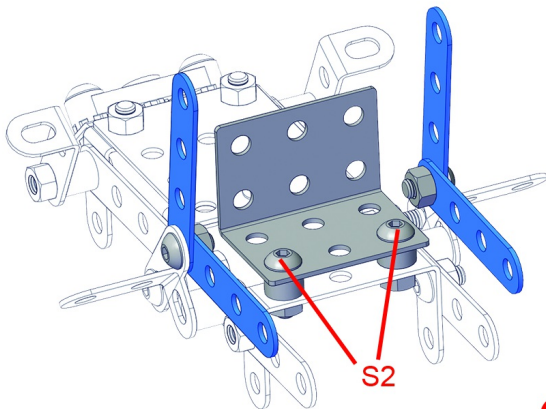
۱



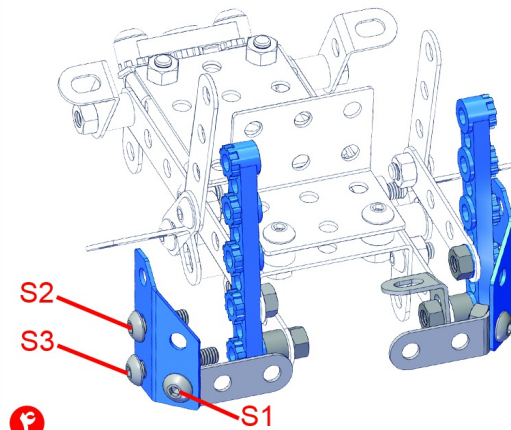
۲

- x1
- x4
- x2
- x4
- x2
- x2








- x1
- x1
- x2
- x1
- x2
- x2
- x6
- x2
- x2
- x2

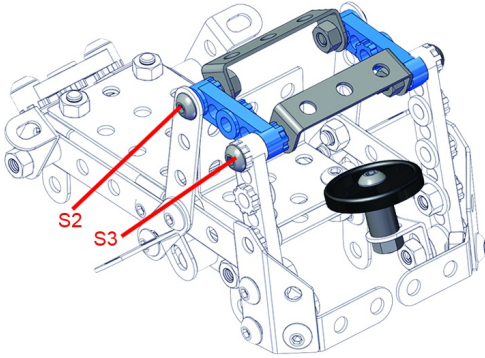


۳










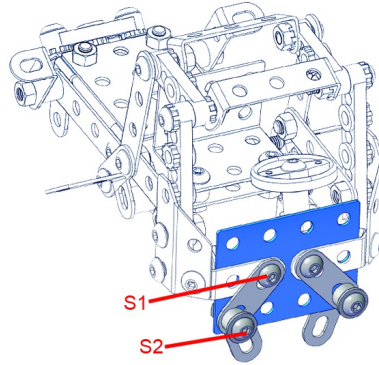
۴

-  x2
-  x1
-  S3 x3
-  x2
-  x1
-  S2 x2
-  x5









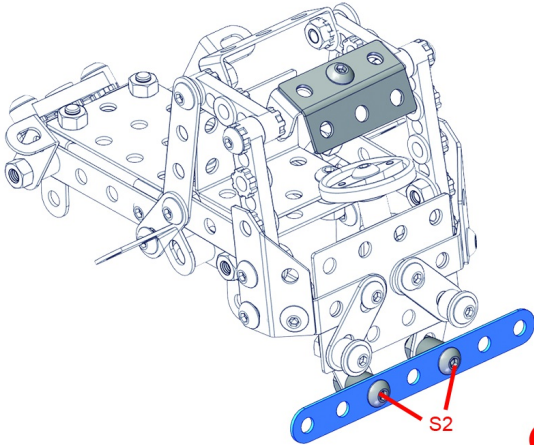
5

-  x1
-  x2
-  x4
-  S2 x2
-  x4
-  x2
-  S1 x2



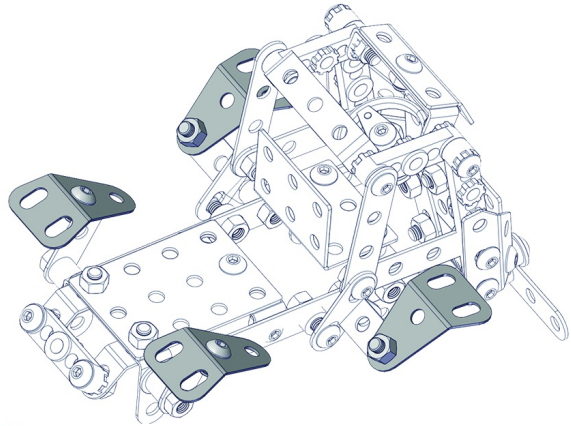
6

-  x1
-  x3
-  S2 x2
-  x1
-  x2
-  S1 x1






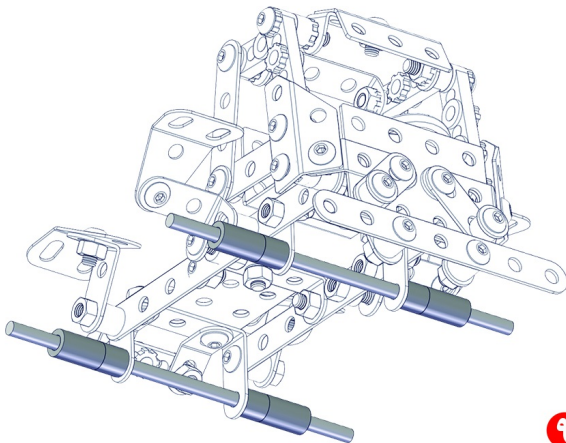
7

-  x4
-  x4
-  S1 x4



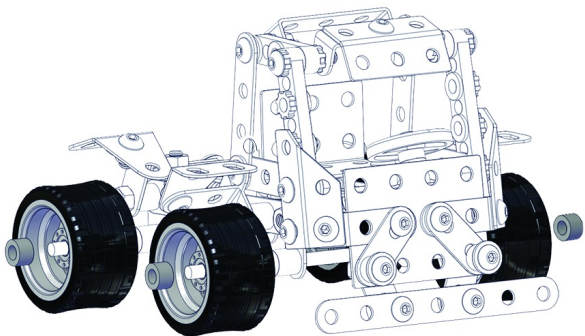
8

-  P115 x2
-  x4
-  x4



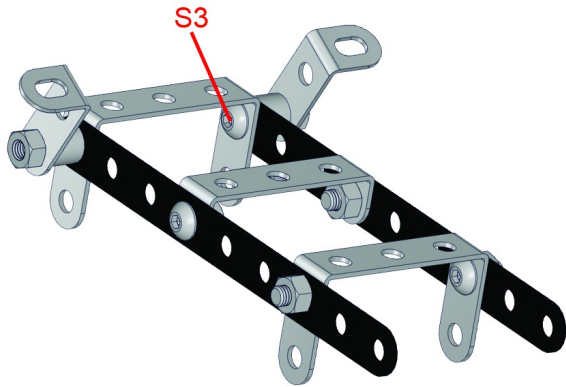
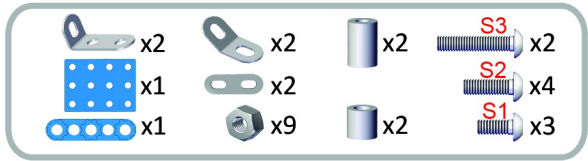
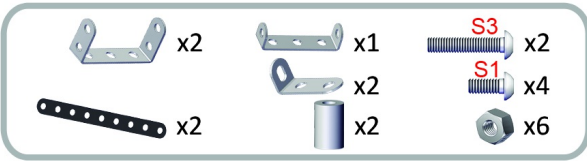
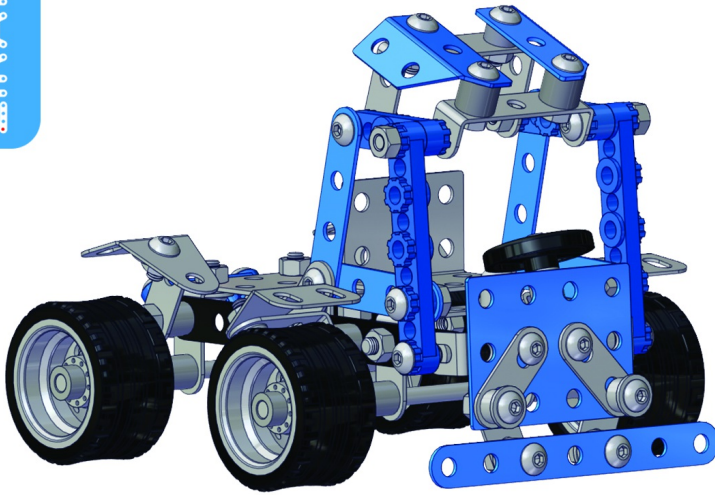
9

-  x4
-  x4
-  x4

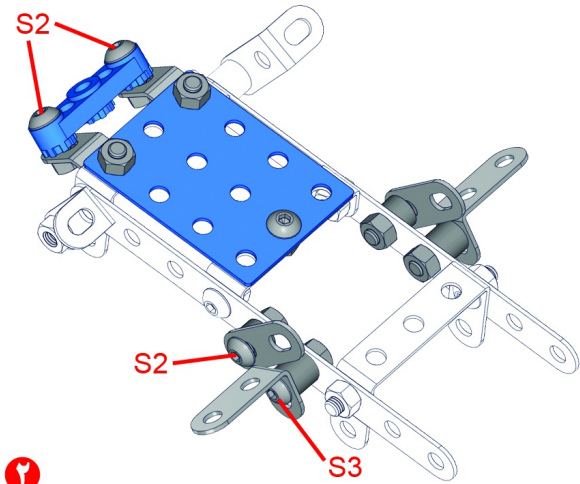


10

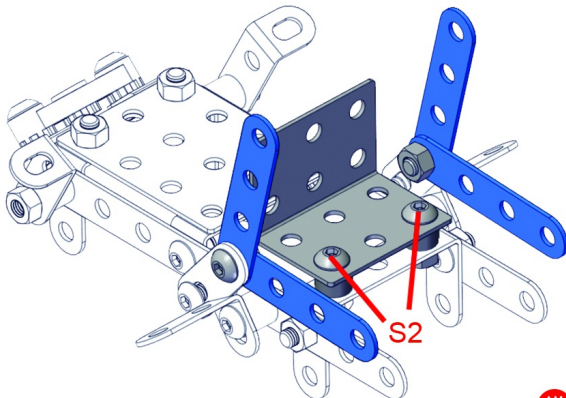
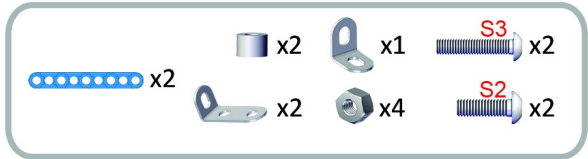
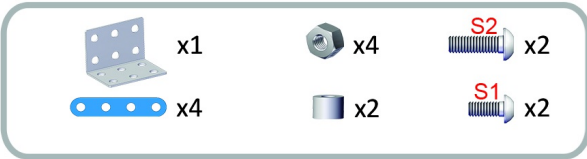
كاميون رالى ٢ Rally Truck 2



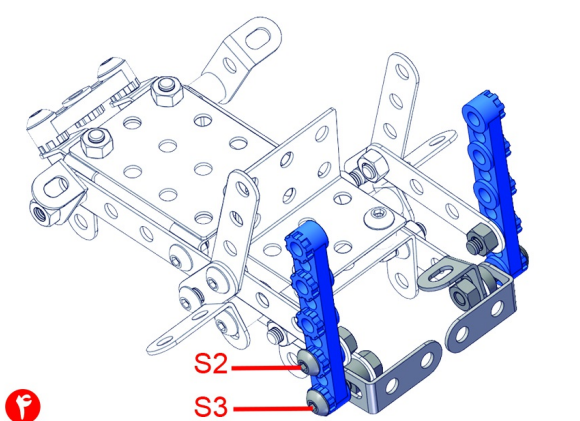
١











٢

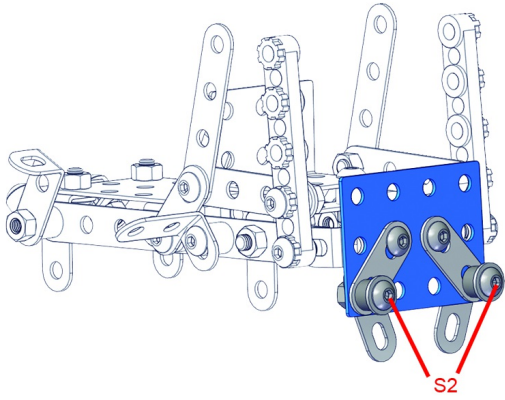


٣












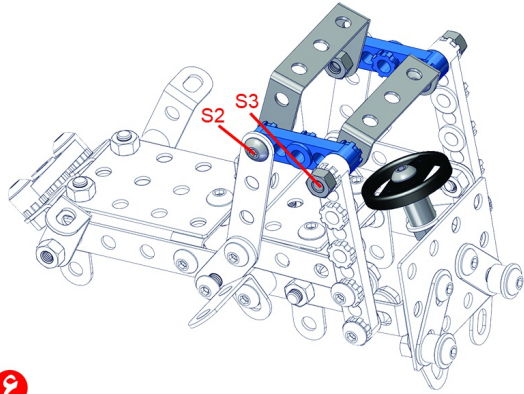
٤

-  x1
-  x4
-  x2
-  x2
-  x4
-  x2
-  x2
-  x2



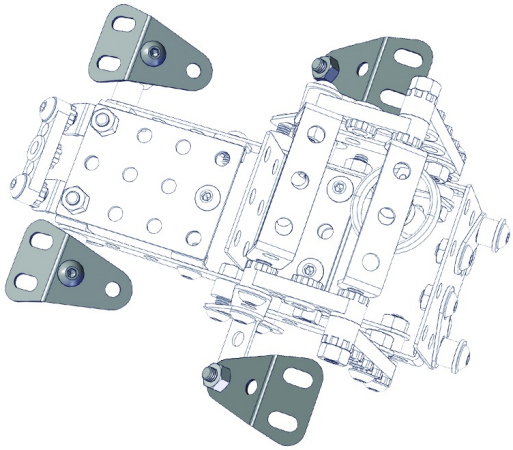
5

-  x1
-  x2
-  x1
-  x3
-  x1
-  x1
-  x5
-  x2
-  x2











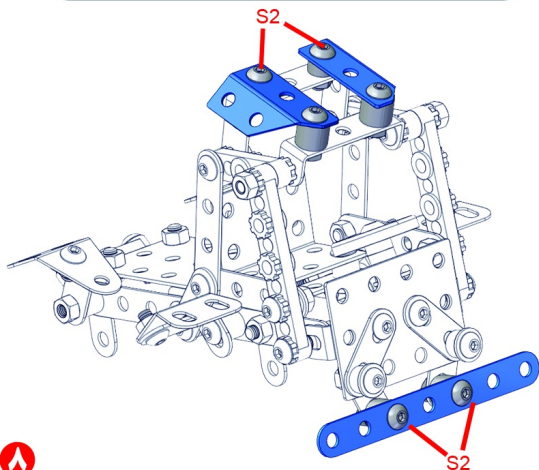
6

-  x4
-  x4
-  x4





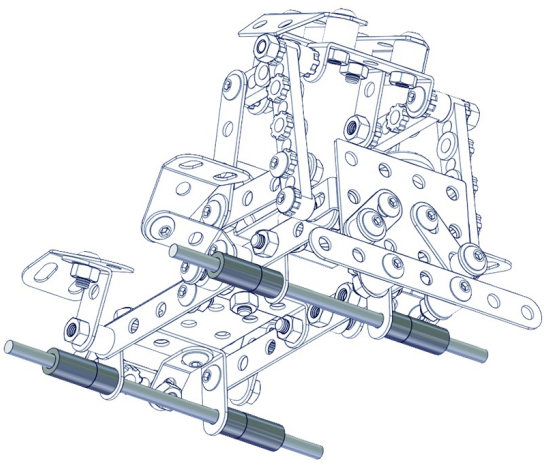
7

-  x1
-  x4
-  x2
-  x2
-  x1
-  x1
-  x4
-  x6



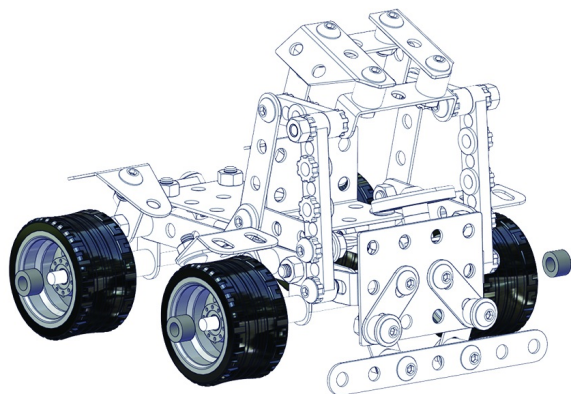
8

-  x2
-  x4
-  x4

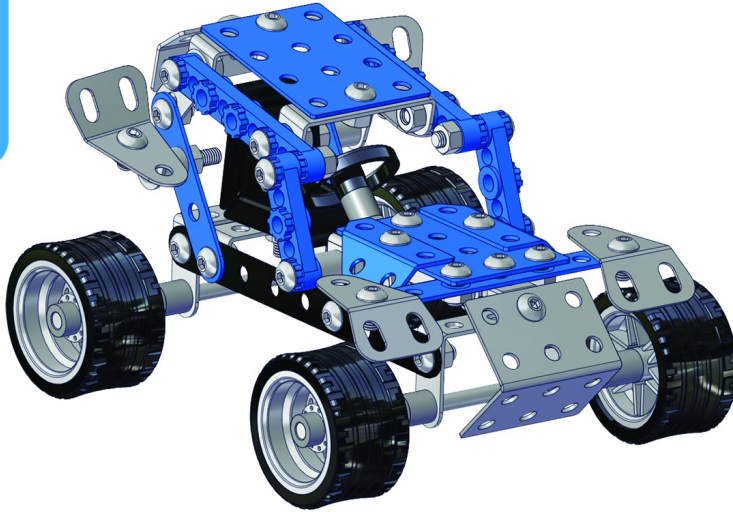


9

-  x4
-  x4
-  x4
















10

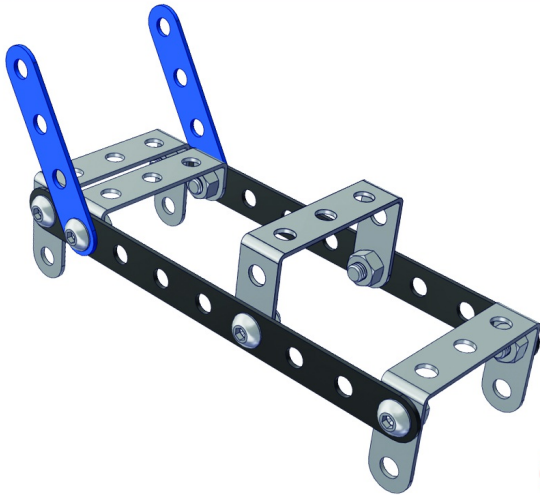


ماشین رالی ۱

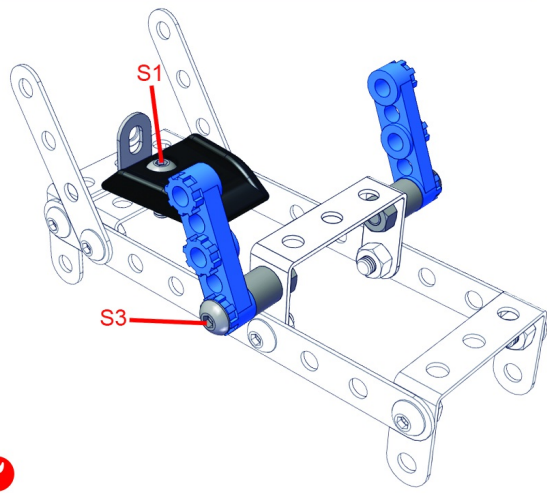
Rally car 1

 x2	 x1	 x8
 x2	 x3	 x8









 x1	 x2	 x3	 x2
	 x1	 x2	 x1









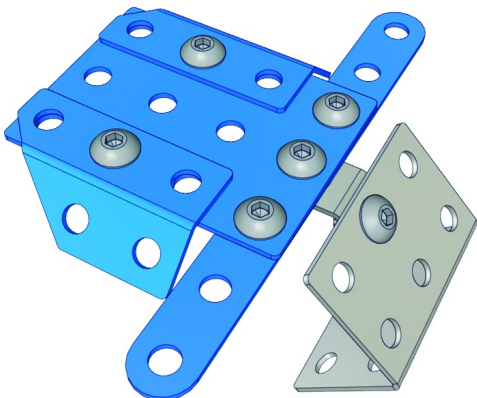
۱



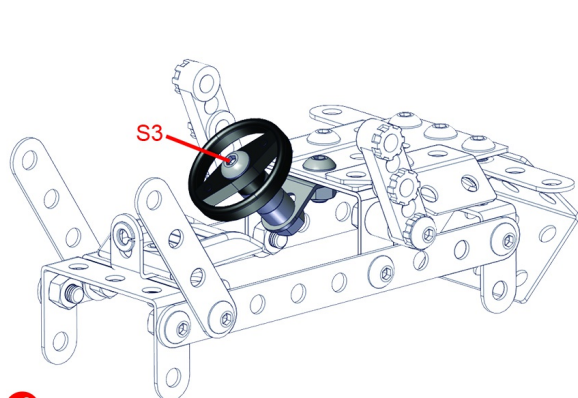
۲

 x1	 x1	 x1	 x6
 x1	 x1	 x1	 x6

 x1	 x2	 x1
 x1	 x1	 x1

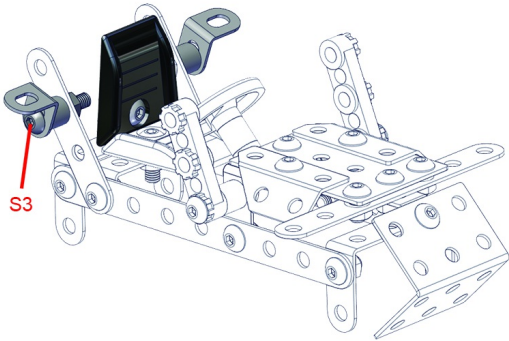


۳



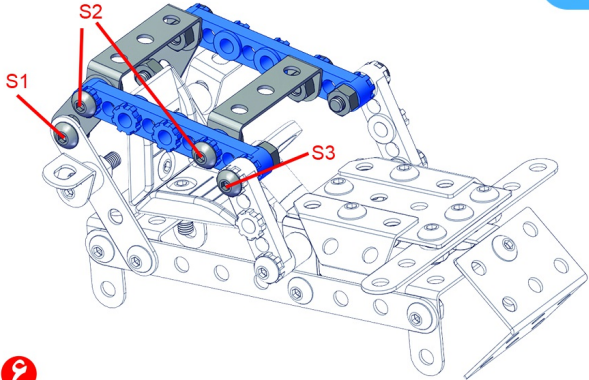
۴

- Black plate 1x1 x1
- Black axle pin x2
- Grey bush x3
- Grey L-shaped plate x2
- Red S3 axle pin x2
- Red S1 axle pin x1



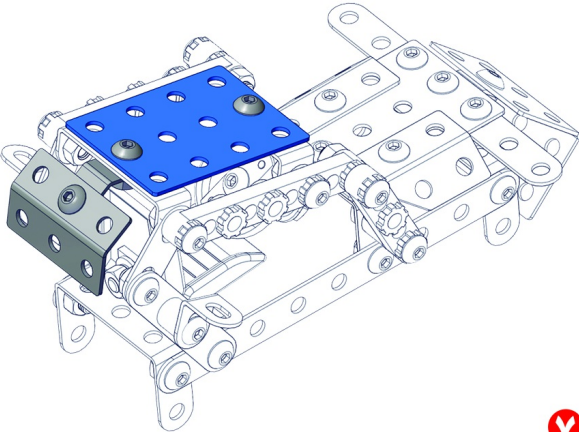
5

- Blue axle pin x2
- Grey L-shaped plate x2
- Red S3 axle pin x2
- Red S2 axle pin x4
- Red S1 axle pin x2
- Grey bush x8



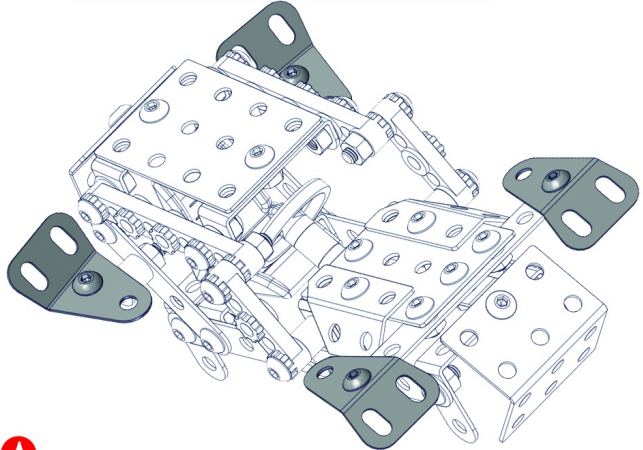
6

- Blue 4x4 plate x1
- Grey L-shaped plate x1
- Red S1 axle pin x3
- Grey bush x3



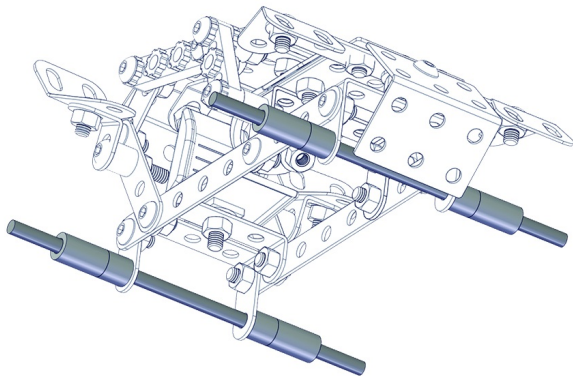
7

- Grey L-shaped plate x4
- Grey bush x4
- Red S1 axle pin x4



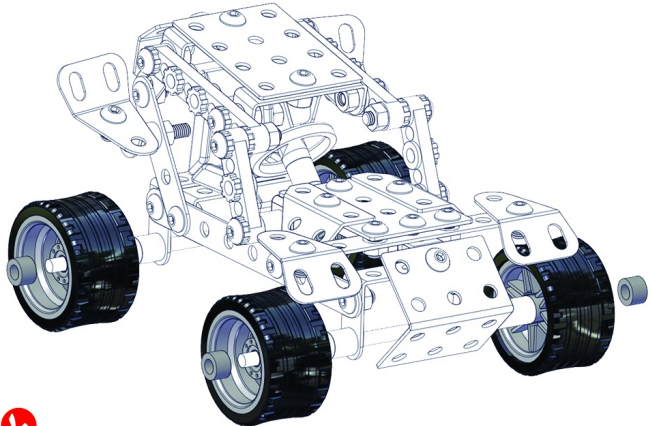
8

- Red P115 axle pin x2
- Grey bush x4
- Grey bush x4



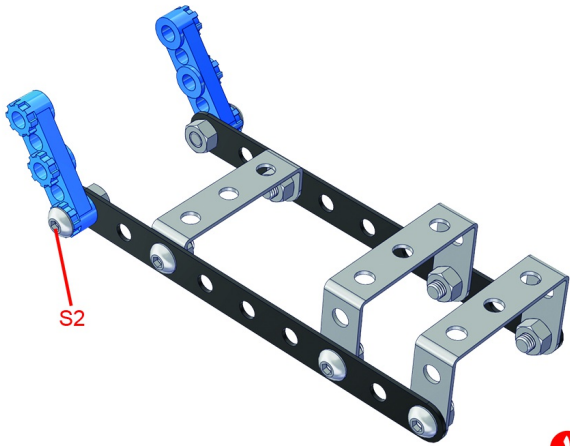
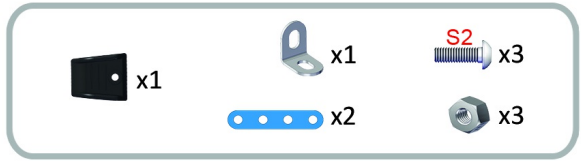
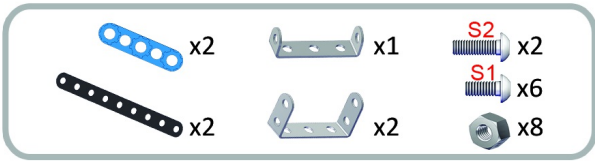
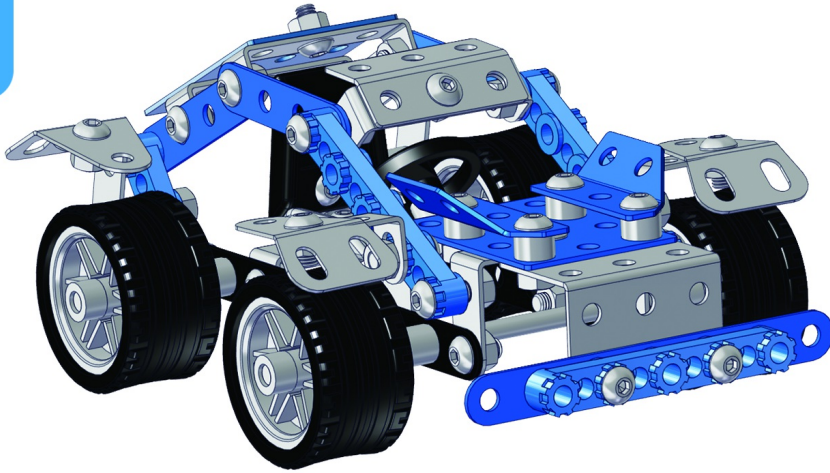
9

- Black tire x4
- Black wheel x4
- Grey bush x4

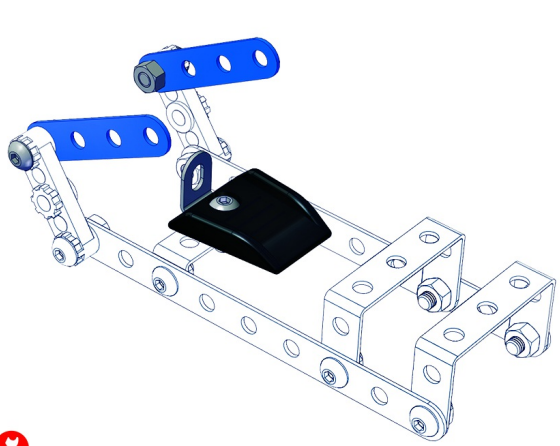


10

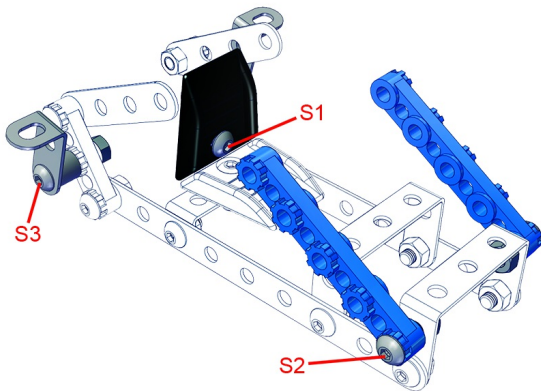
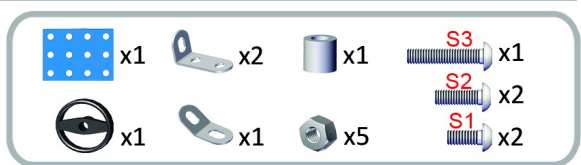
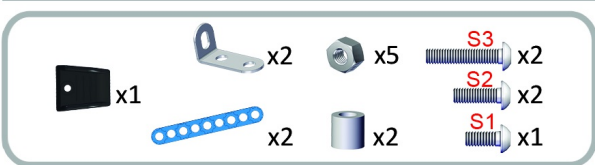
ماشین رالی ۲ Rally car 2



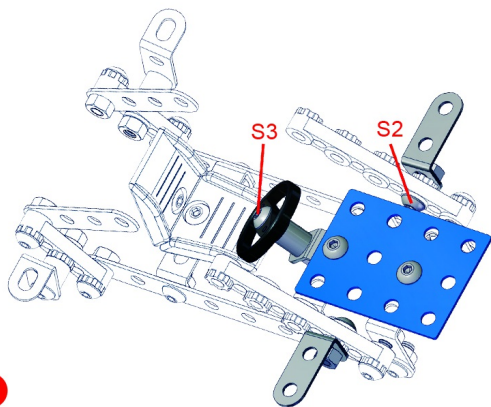
۱



۲

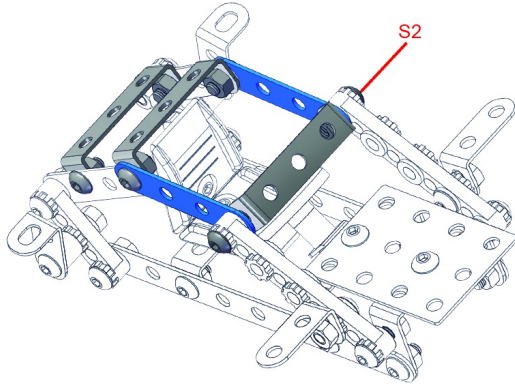


۳



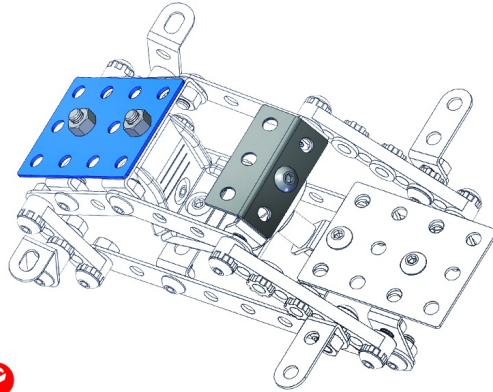
۴

- Blue Technic Beam (3 holes) x2
- Grey Technic Beam (3 holes) x3
- Grey Technic Pin x6
- Grey Technic Pin S2 x2
- Grey Technic Pin S1 x4



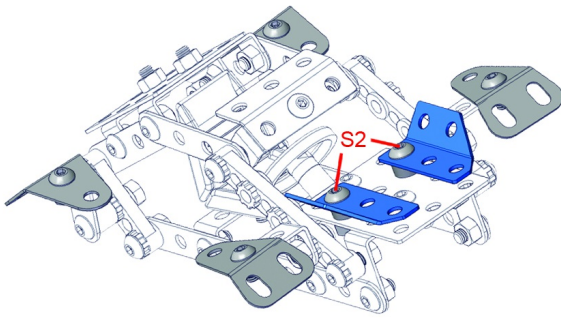
5

- Blue Technic Plate (4x4) x1
- Grey Technic Plate (2x3) x1
- Grey Technic Pin S1 x3
- Grey Technic Pin x3



6

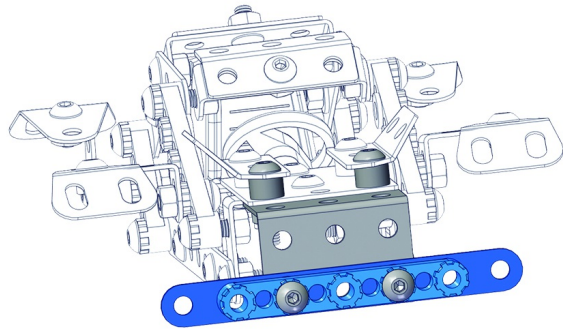
- Blue Technic Plate (2x3) x1
- Blue Technic Plate (2x3) x1
- Grey Technic Pin x4
- Grey Technic Pin x2
- Grey Technic Pin x6
- Grey Technic Pin S2 x2
- Grey Technic Pin S1 x4



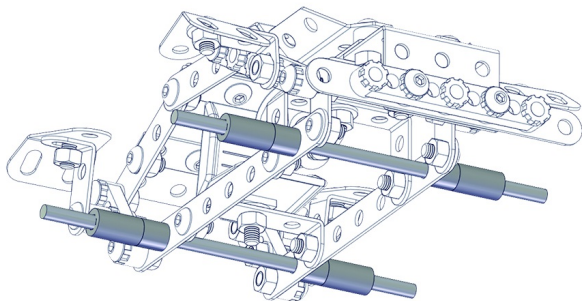
7

- Blue Technic Beam (7 holes) x1
- Blue Technic Beam (7 holes) x1
- Grey Technic Pin x2
- Grey Technic Pin x1
- Grey Technic Pin x4
- Grey Technic Pin S2 x4
- Grey Technic Pin x4

8



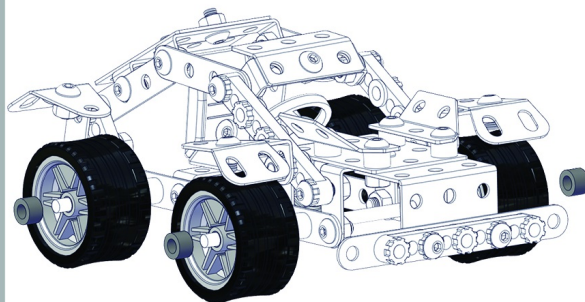
- Blue Technic Pin P115 x2
- Grey Technic Pin x4
- Grey Technic Pin x4



9

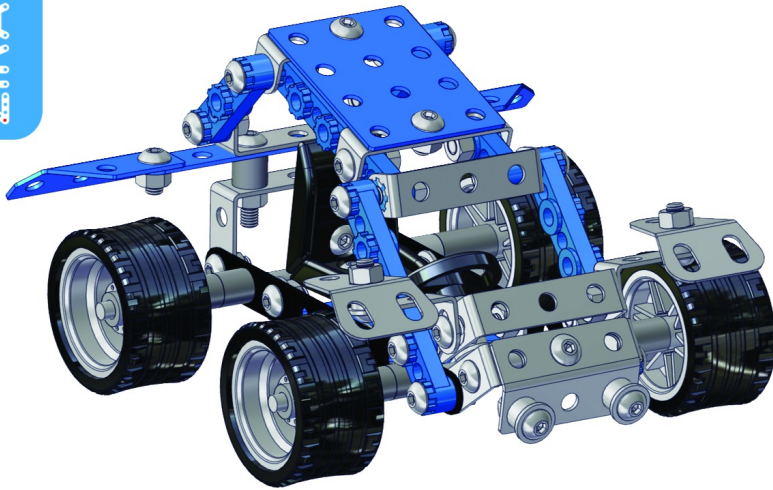
- Black Rubber Tire x4
- Grey Technic Wheel x4
- Grey Technic Pin x4

10



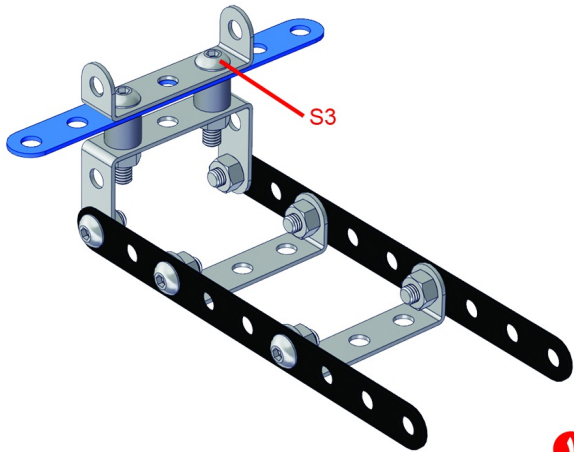
ماشین رالی ۳

Rally car 3

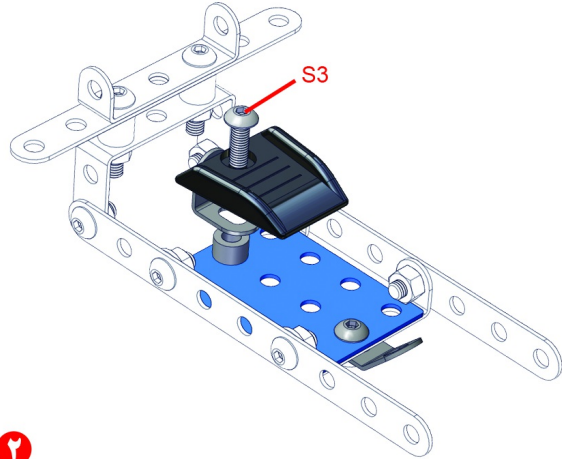


- Blue Technic Beam 1x8 x1
- Grey Technic Beam 1x3 x3
- Grey Technic Nut x8
- Red S3 Screw x2
- Black Technic Beam 1x8 x2
- Grey Technic Beam 1x3 L-shaped x1
- Grey Technic Bush x2
- Red S1 Screw x6

- Black Technic Plate 1x2 x1
- Grey Technic Pin x1
- Grey Technic Bush x1
- Red S3 Screw x1
- Blue Technic Plate 1x4 x1
- Grey Technic Pin x1
- Grey Technic Nut x2
- Red S1 Screw x1



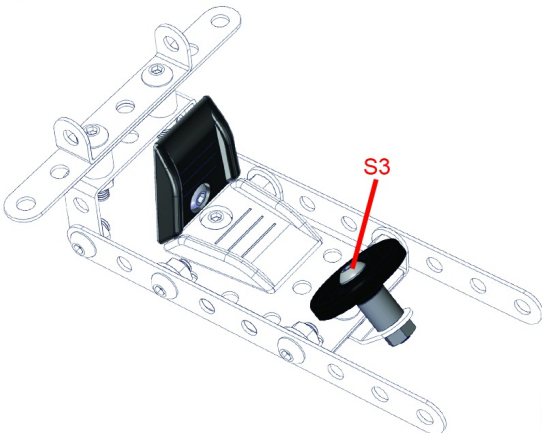
۱



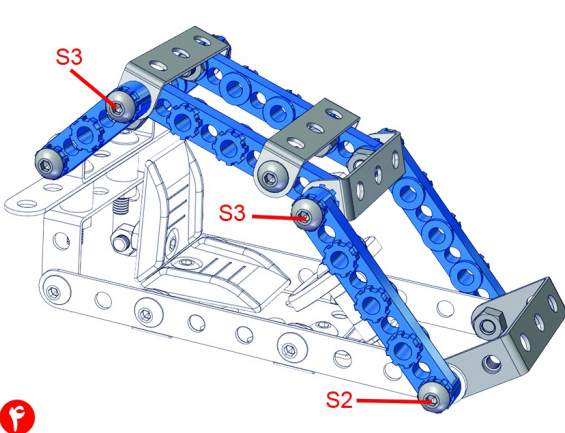
۲

- Black Technic Wheel x1
- Black Technic Plate 1x2 x1
- Grey Technic Nut x2
- Red S3 Screw x1
- Grey Technic Bush x1
- Red S1 Screw x1































































































- Blue Technic Beam 1x8 x2
- Grey Technic Beam 1x3 x3
- Red S3 Screw x4
- Blue Technic Beam 1x8 x4
- Grey Technic Beam 1x3 L-shaped x1
- Red S2 Screw x6
- Grey Technic Nut x10

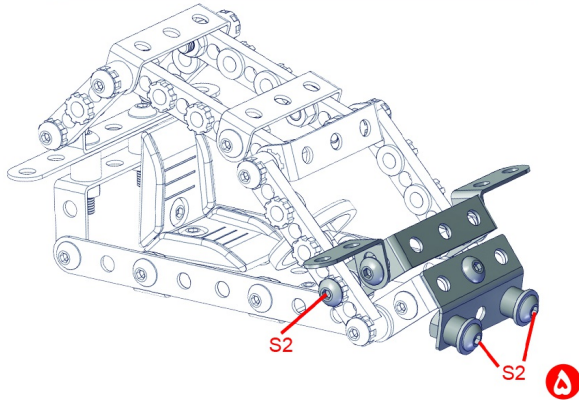


۳



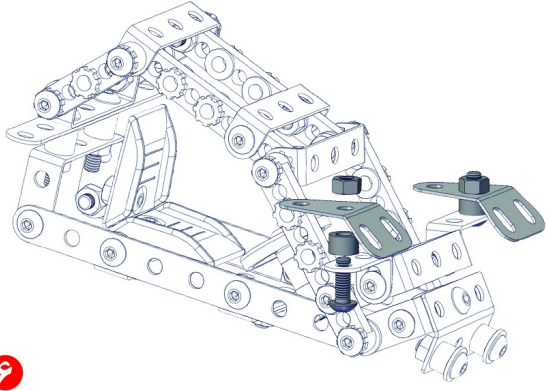
۴

-  x1
-  x1
-  x2
-  x2
-  x2
-  x2
-  x2
-  x2
-  x2
-  x2
-  x2
-  x2
-  x2
-  x2
-  x2
-  x2
-  x2
-  x2
-  x2
-  x2
-  x2
-  x2
-  x2
-  x2
-  x2
-  x2
-  x2
-  x2
-  x2
-  x2
-  x2
-  x2
-  x2
-  x2
-  x2
-  x2
-  x2
-  x2
-  x2
-  x2
-  x2
-  x2
-  x2
-  x2
-  x2
-  x2
-  x2
-  x2
-  x2
-  x2
-  x2
-  x2
-  x2
-  x2
-  x2
-  x2
-  x2
-  x2
-  x2
-  x2
-  x2
-  x2
-  x2
-  x2
-  x2
-  x2
-  x2
-  x2
-  x2
-  x2
-  x2
-  x2
-  x2
-  x2
-  x2
-  x2
-  x2
-  x2
-  x2
-  x2
-  x2
-  x2
-  x2
-  x2
-  x2
-  x2
-  x2
-  x2
-  x2
-  x2
-  x2
-  x2
-  x2
-  x2






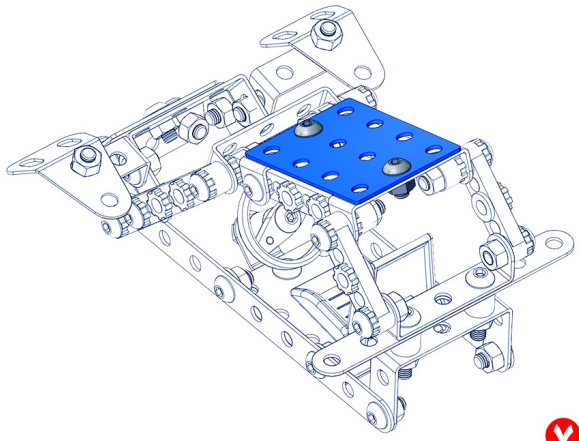
8

-  x2
-  x2
-  x2
-  x2







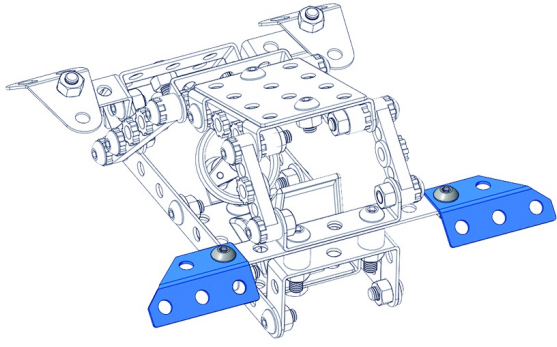
9

-  x1
-  x2
-  x2






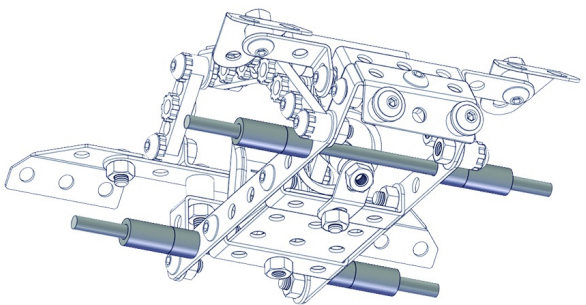
10

-  x1
-  x2
-  x1
-  x2



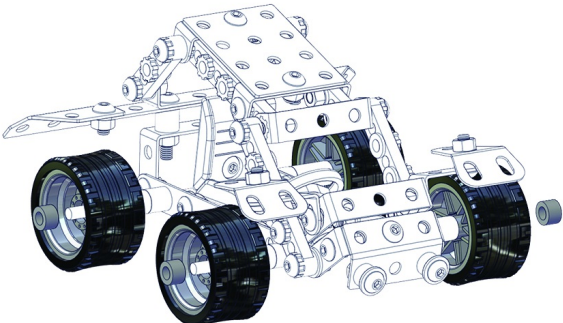
11

-  x2
-  x4
-  x4



12

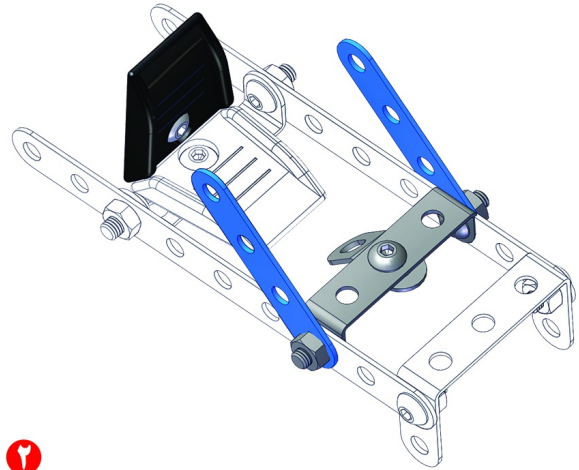
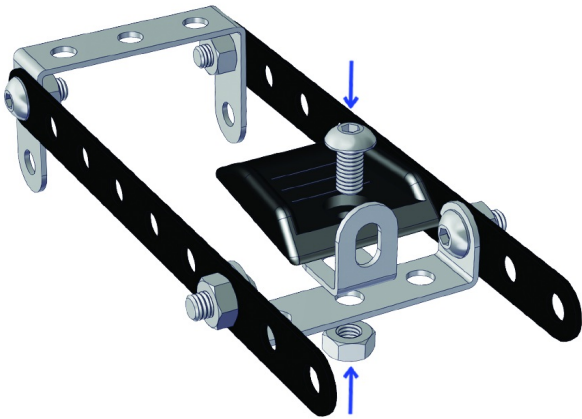
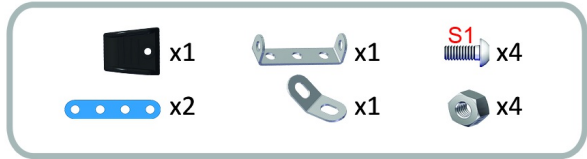
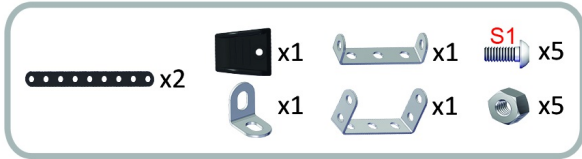
-  x4
-  x4
-  x4



13

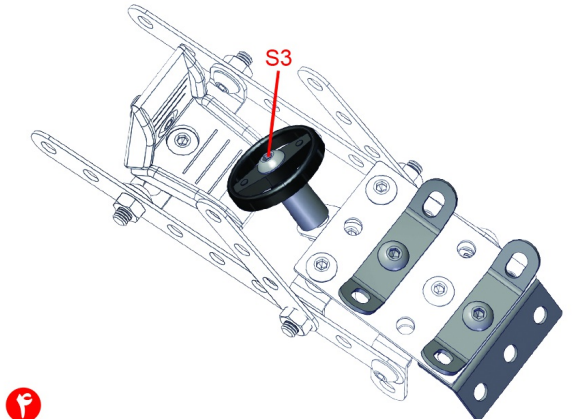
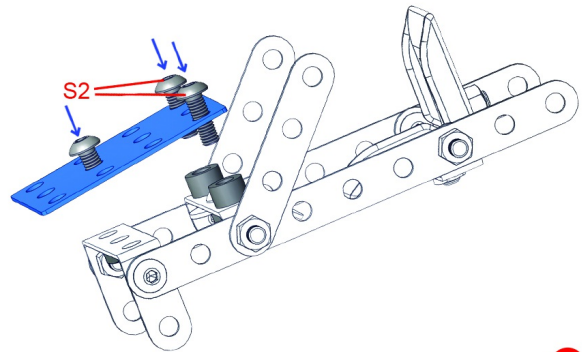
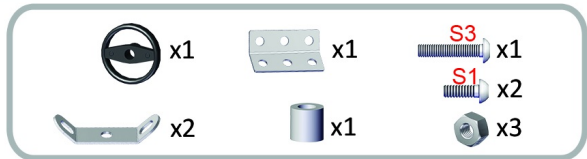
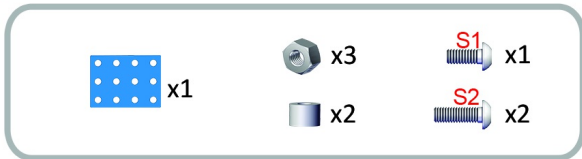


ماشين رالى ٤
Rally car 4



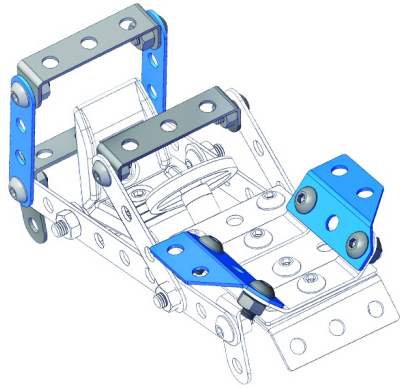
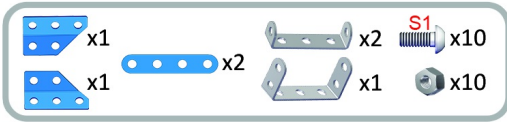
1

2

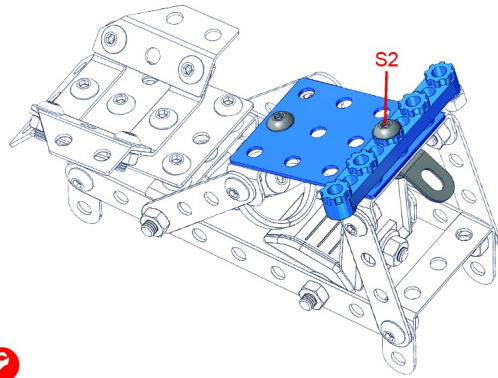
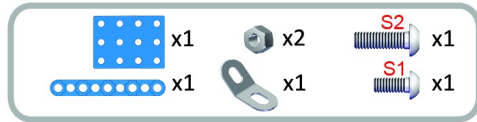


3

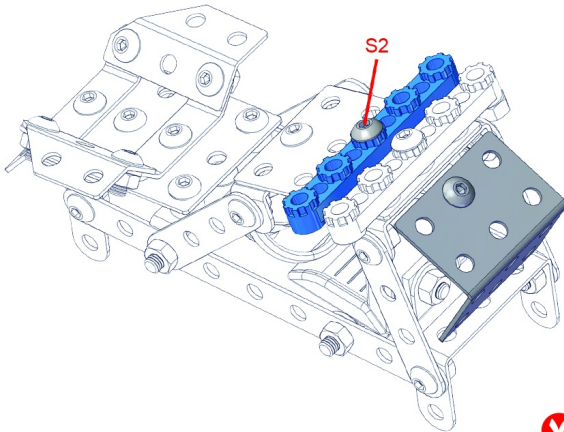
4



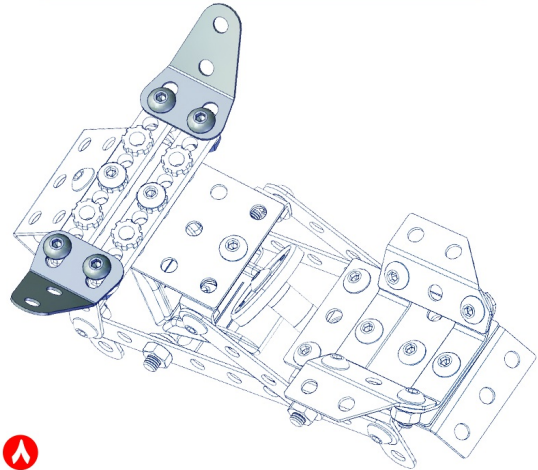
5



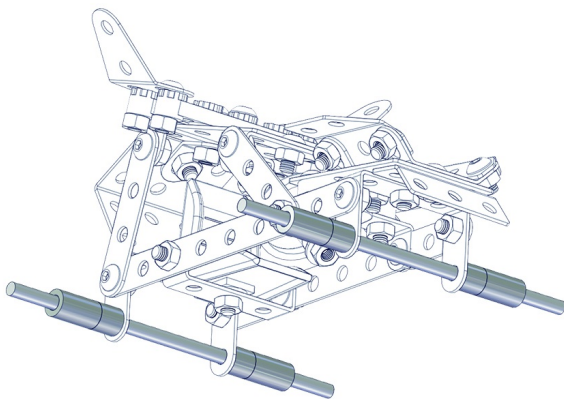
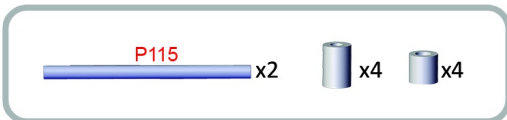
6



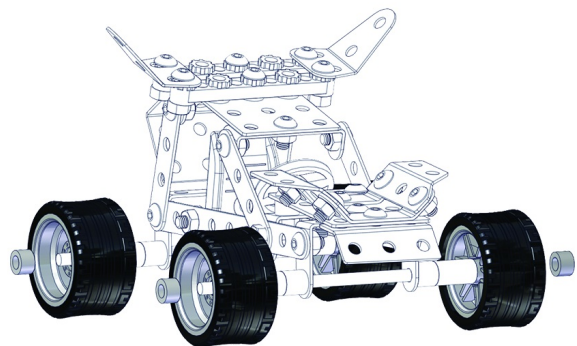
7



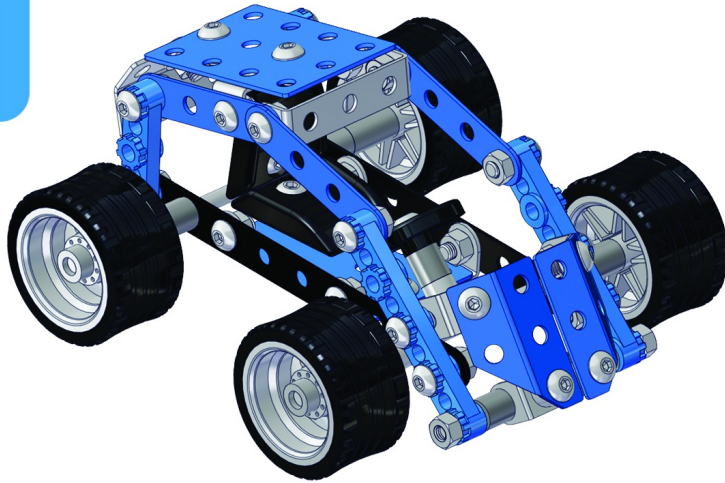
8



9



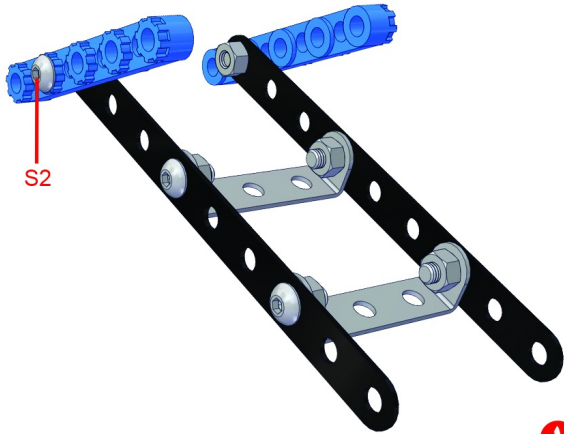
10



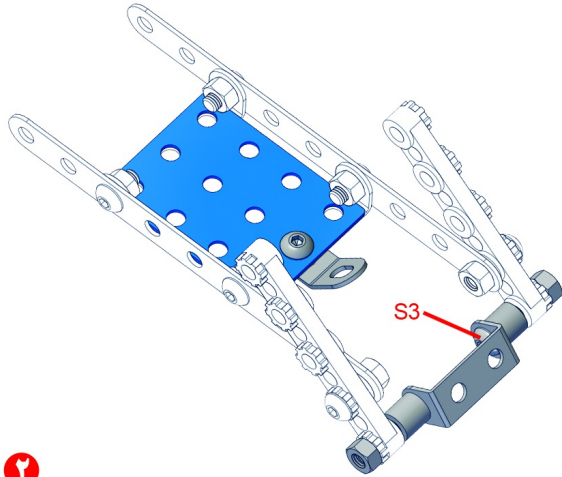
ماشین رالی ۵
Rally car 5

- Black Technic axle x2
- Black Technic axle x2
- Grey Technic nut x6
- Grey Technic L-shaped bracket x2
- Red S2 screw x2
- Red S1 screw x4

- Blue Technic plate x1
- Grey Technic L-shaped bracket x1
- Grey Technic L-shaped bracket x1
- Grey Technic nut x3
- Grey Technic axle x2
- Red S3 screw x2
- Red S1 screw x1



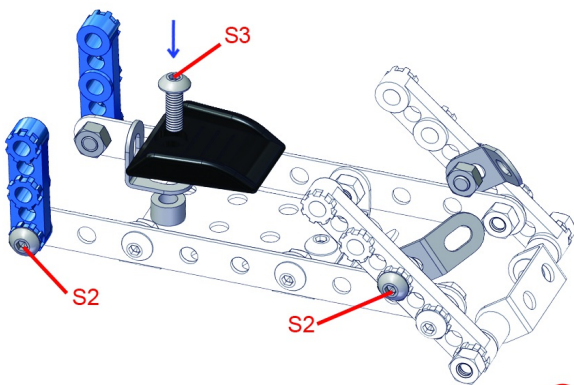
۱



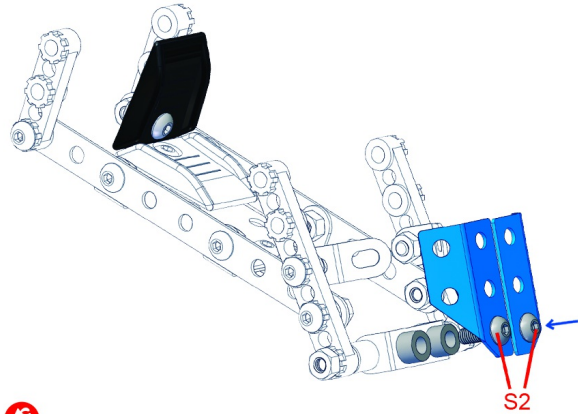
۲

- Black Technic plate x1
- Blue Technic plate x2
- Grey Technic axle x1
- Grey Technic L-shaped bracket x1
- Grey Technic nut x5
- Red S3 screw x1
- Red S2 screw x4






- Blue Technic plate x1
- Blue Technic plate x1
- Black Technic plate x1
- Grey Technic nut x3
- Grey Technic axle x2
- Red S2 screw x2
- Red S1 screw x1

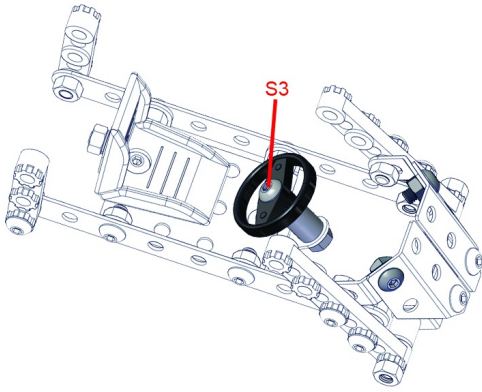


۳








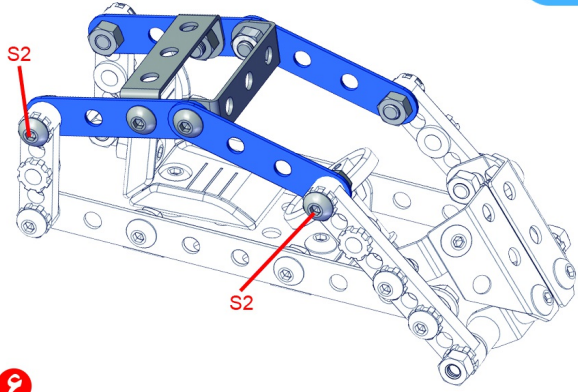
۴

-  x1
-  x3
-  x1
-  S3 x1
-  S1 x2







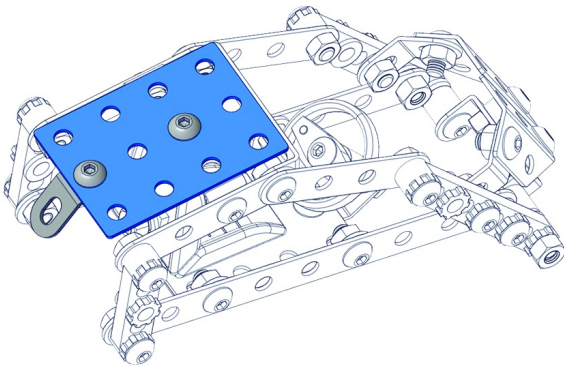
8

-  x2
-  x4
-  x8
-  S2 x4
-  S1 x4






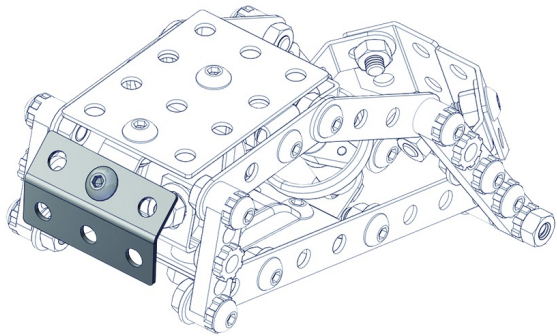
9

-  x1
-  x1
-  S1 x2
-  x2






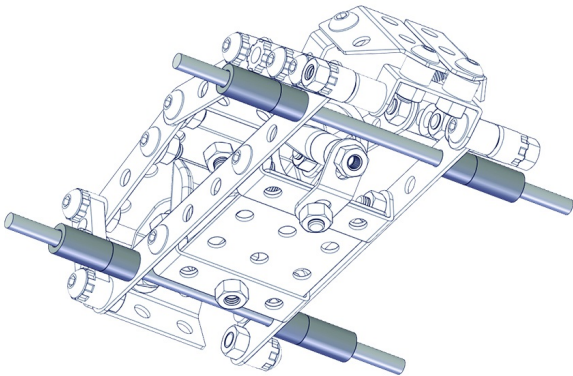
10

-  x1
-  x1
-  S1 x1



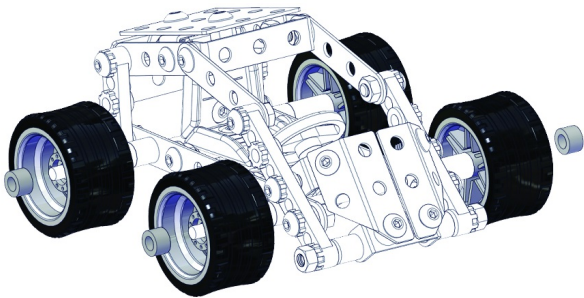
11

-  P115 x2
-  x4
-  x4

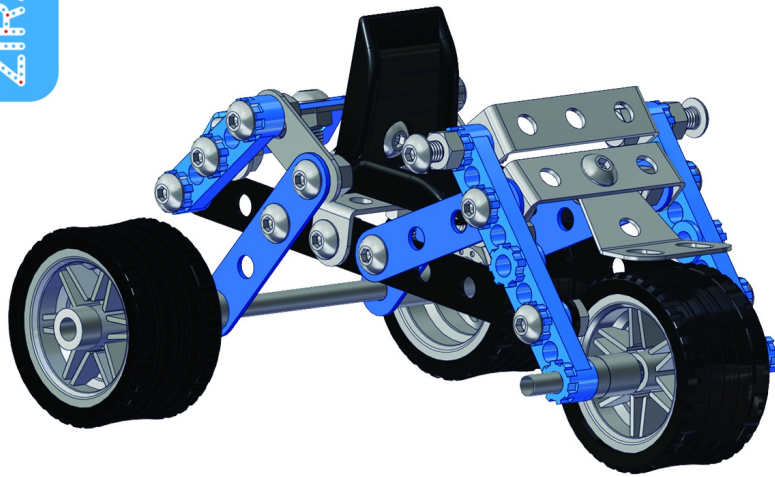


12

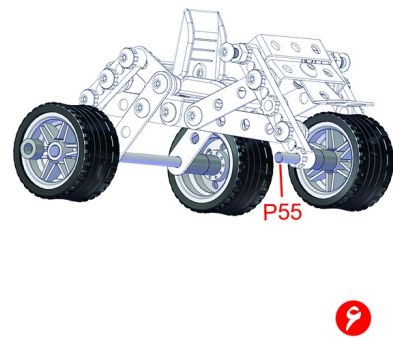
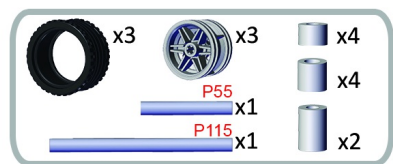
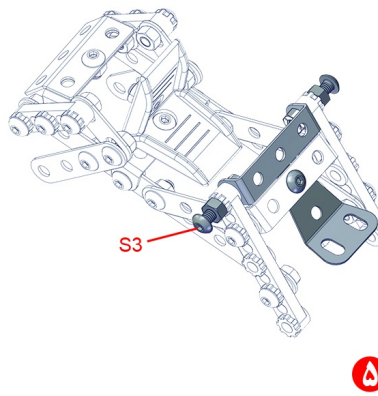
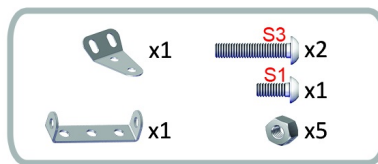
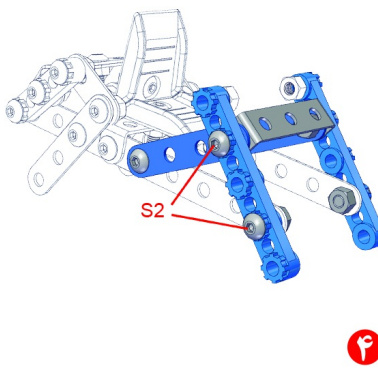
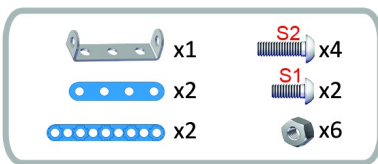
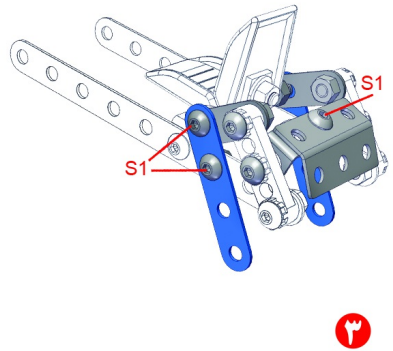
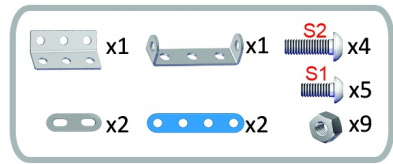
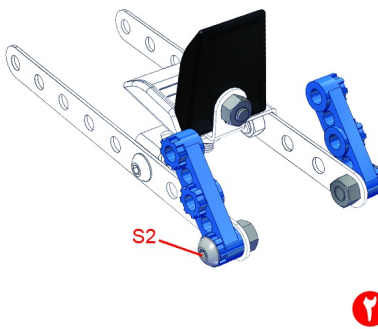
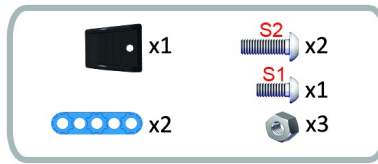
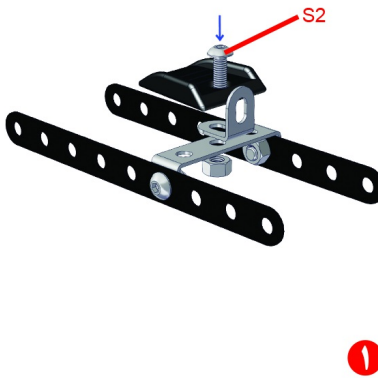
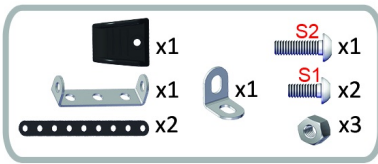
-  x4
-  x4
-  x4



13

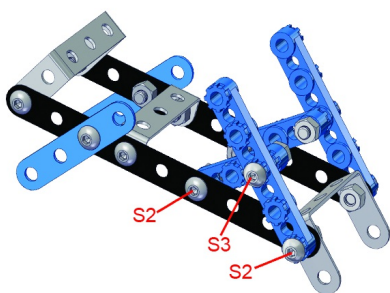
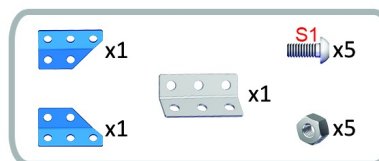
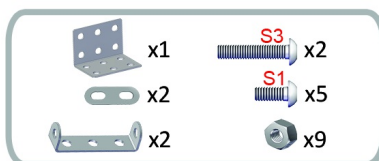
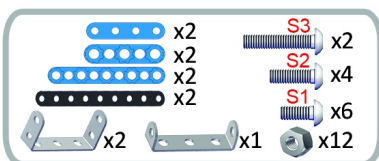
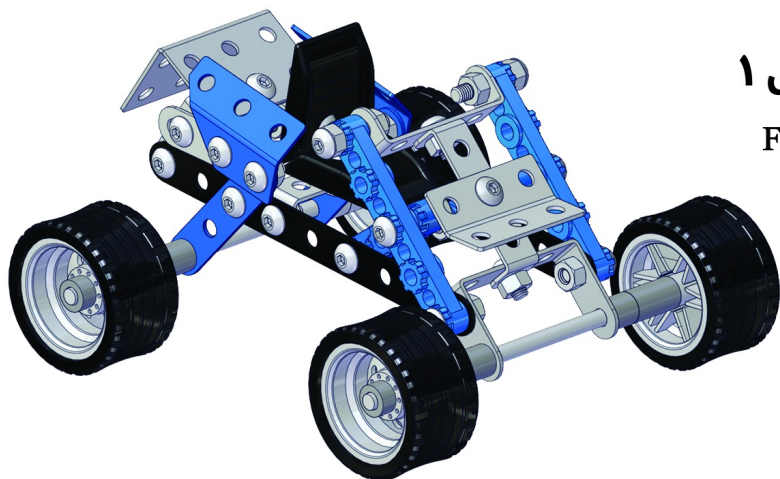


موتور سه چرخ رالی
Three wheel rally motor

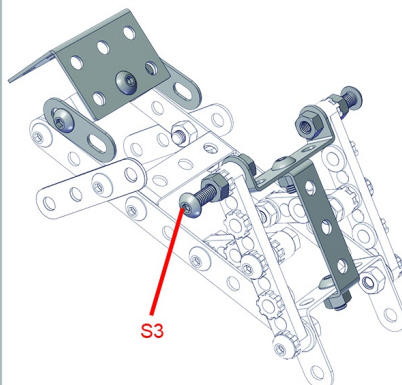


موتور چهار چرخ رالی ۱

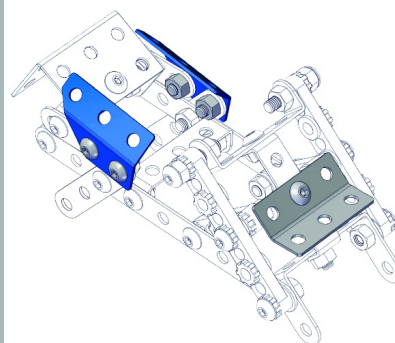
Four wheel rally motor 1



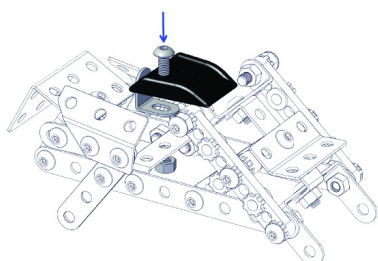
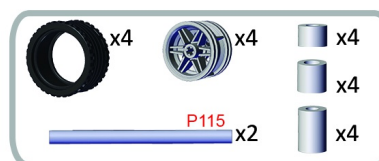
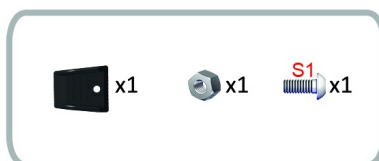
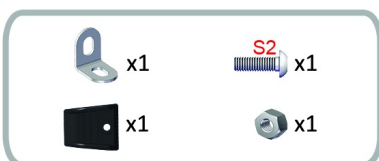
۱



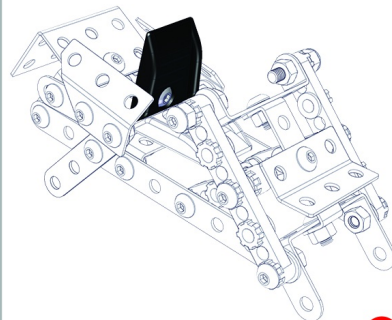
۲



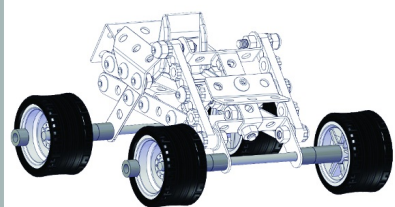
۳



۴



۵



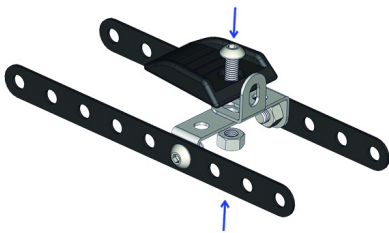
۶

موتور چهار چرخ رالی ۲

Four wheel rally motor 2

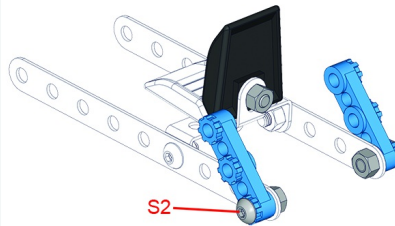


	x1		x1		x1
	x1		x2		x3
	x2				



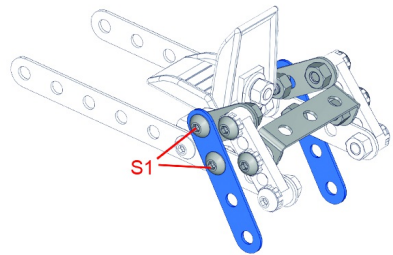
۱

	x1		x2
	x2		x1
	x3		



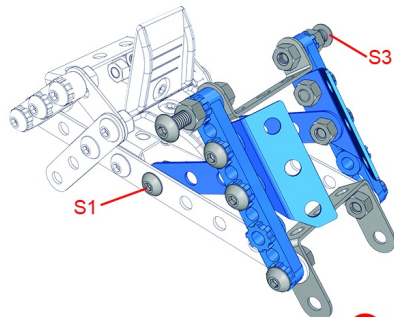
۲

	x2		x4
	x1		x4
	x2		x8



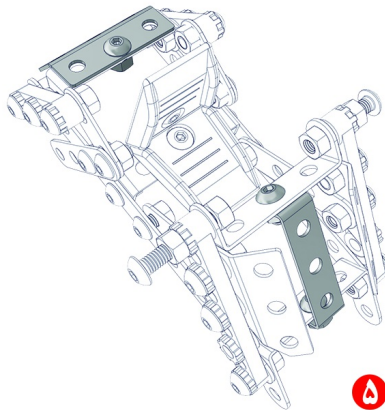
۳

	x1		x1		x2
	x1		x6		x2
	x2		x1		x12
	x2				



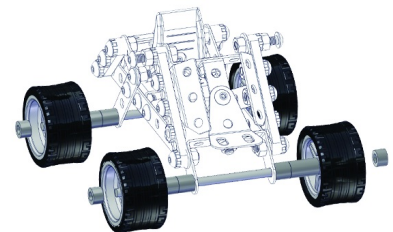
۴

	x1		x3
	x1		x3



۵

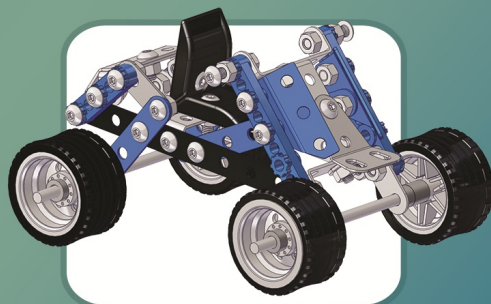
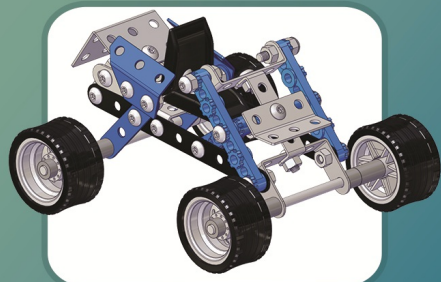
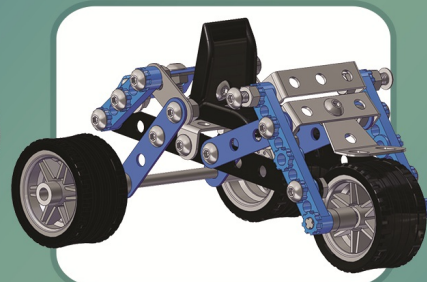
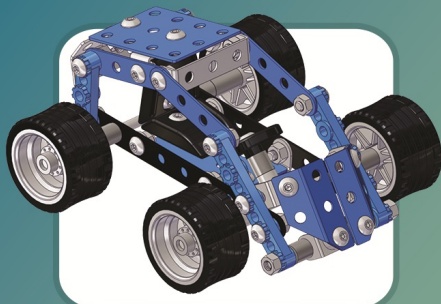
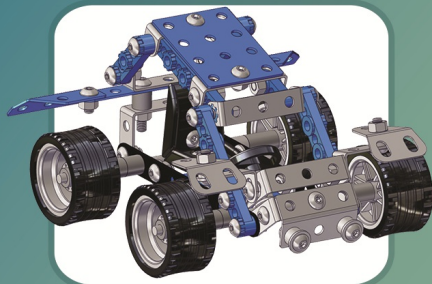
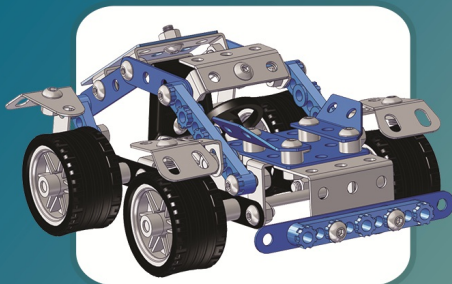
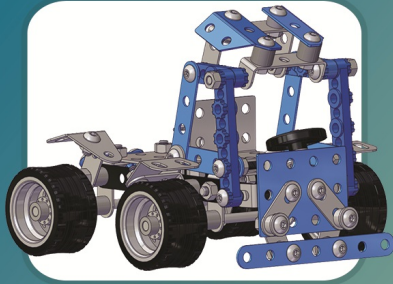
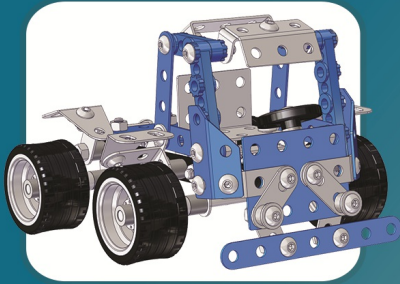
	x4		x4		x4
	x4		x2		x4



۶

محصولات دیگر





@ziraktoys



@ziraktoys



www.ziraktoys.ir

در صورت وجود هرگونه مشکل در محصول یا نیاز به راهنمایی های بیشتر، با واحد پشتیبانی تماس بگیرید.



برای کسب اطلاعات بیشتر، تصویر بالا را اسکن کنید.